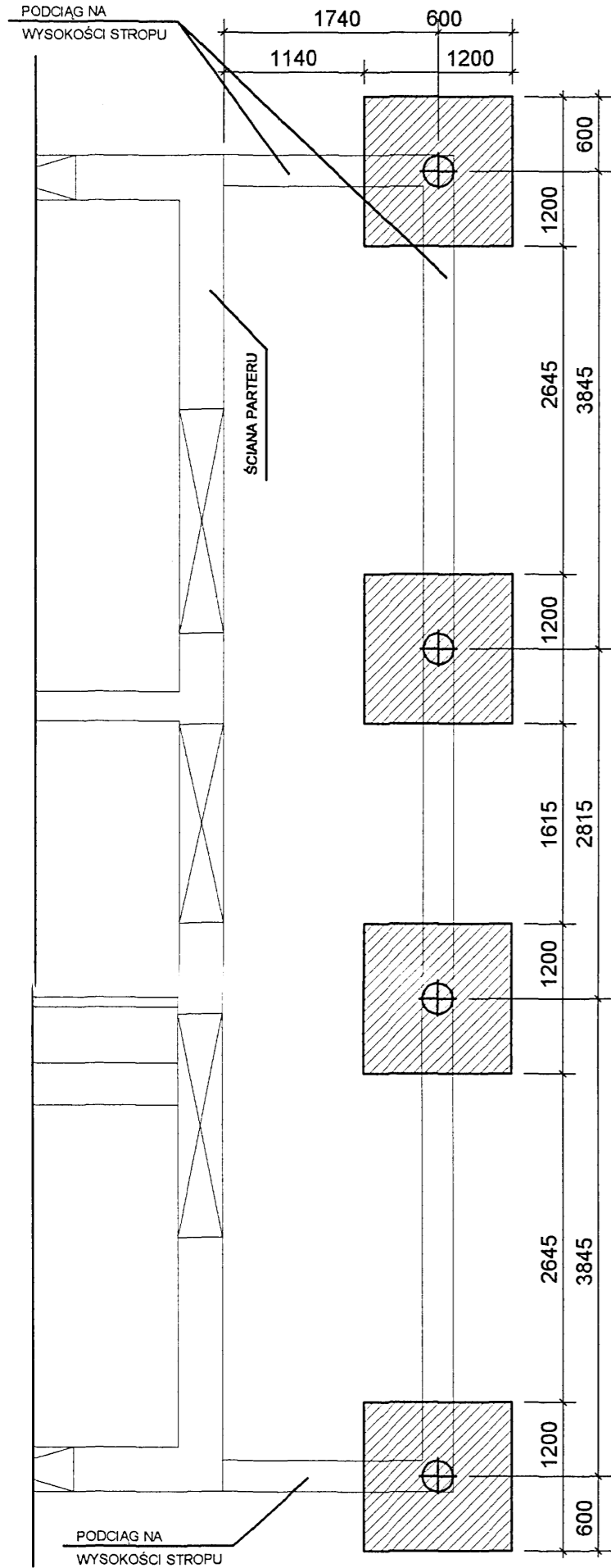
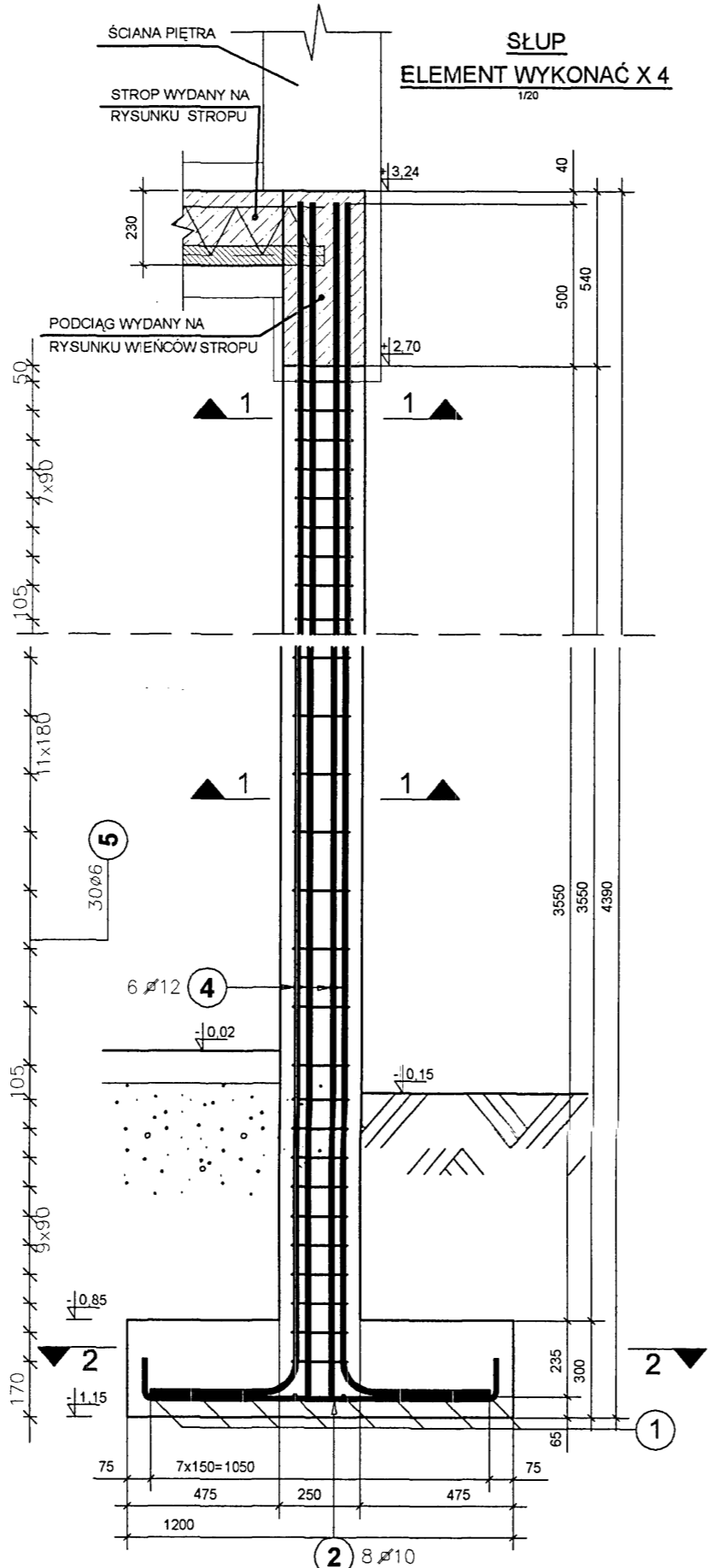
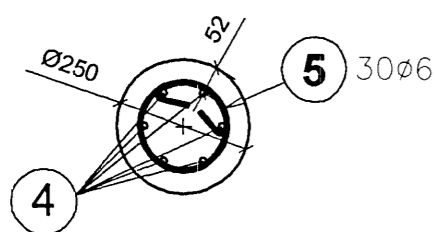


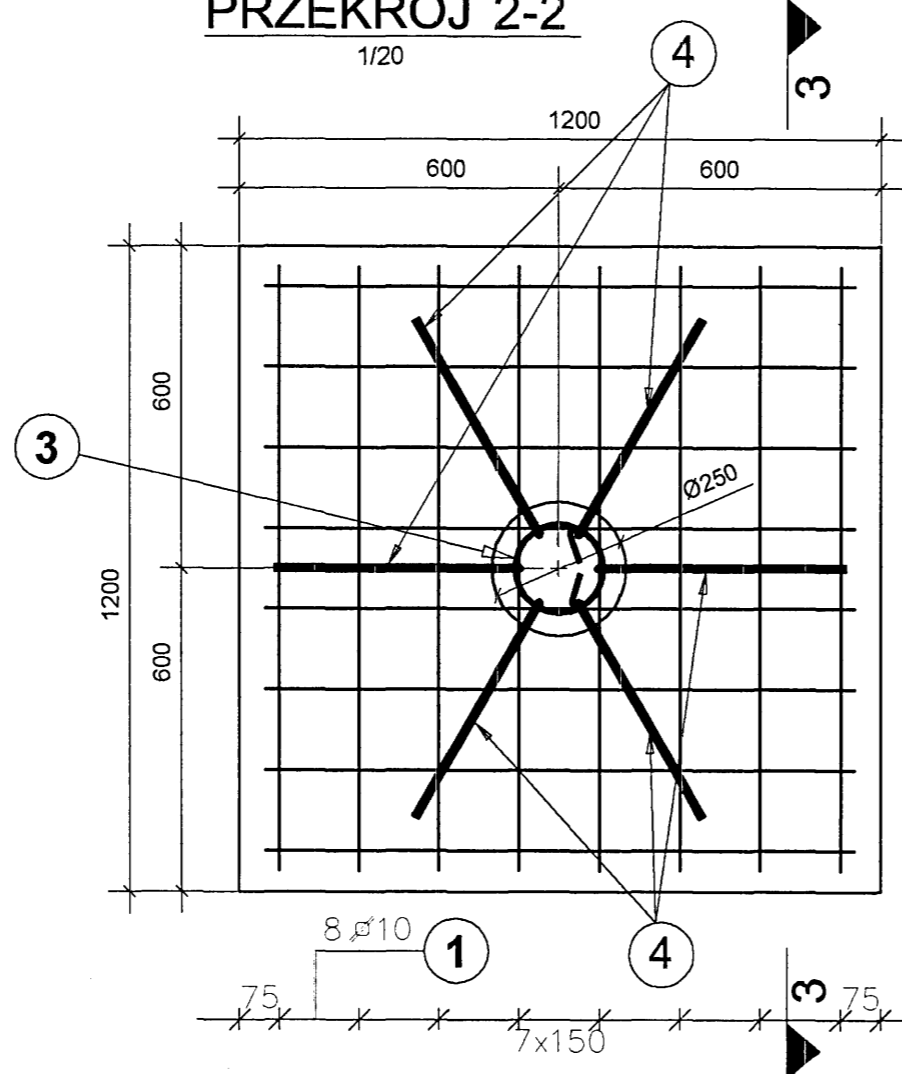
RZUT
1/50



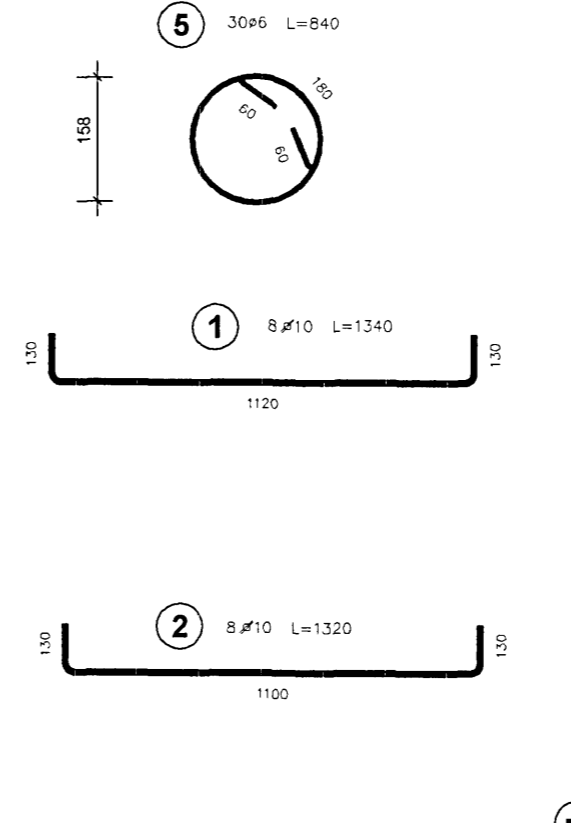
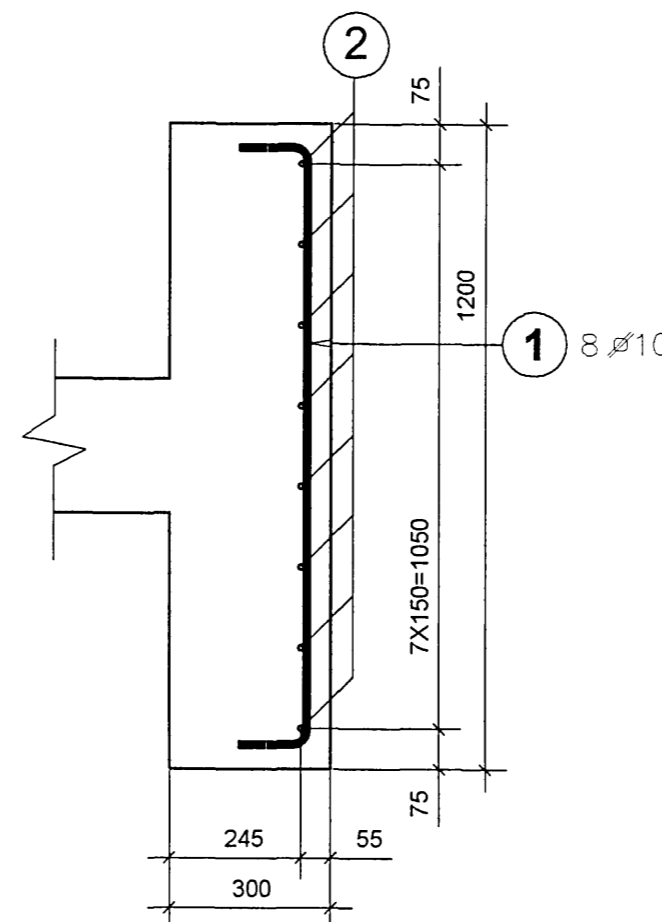
PRZEKROJ 1-1
1/20



PRZEKROJ 2-2
1/20



PRZEKROJ 3-3
1/20



ZESTAWIENIE STALI ZBROJENIOWEJ DLA WSZYSTKICH ELEMENTÓW

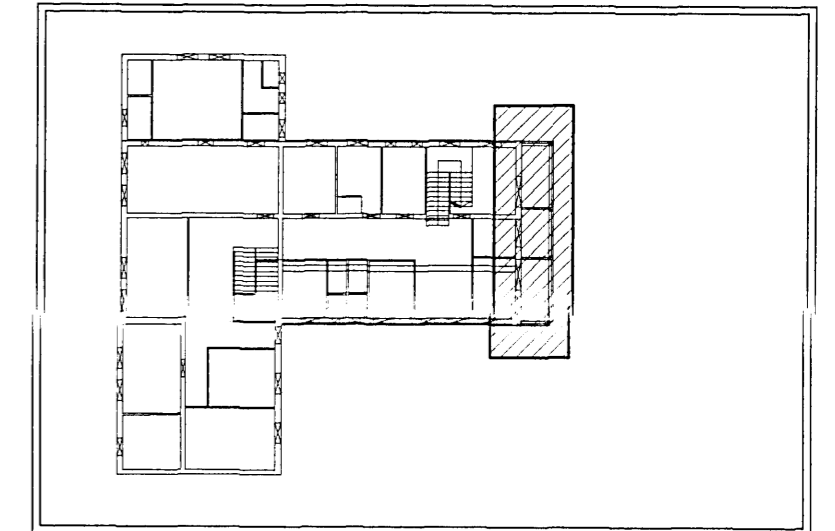
Poz.	Stal		Długość (mm)	Ilość		Długość łączna (m)			
	A-0	A-II		w elemencie	wogółem	A-0	A-II		
1		10	1340	8	4	32	ø 6	ø 10	ø 12
2		10	1320	8	4	32		42,88	42,24
3	6		840	30	4	120	100,80		
4		12	4680	6	4	24			112,32
Długość wg średnic (m)							100,80	85,12	112,32
Masa 1 m pręta (kg/m)							0,22	0,62	0,89
Masa łączna wg średnic (kg)							22,38	52,52	99,74
Masa łączna wg gatunku stali (kg)							22,38		152,26
Ogółem (kg)									174,64

BETON : B20
STAL : A-II, A-0

UWAGI !!!

- Wymiary podano w mm
- Wymiary podano po obrysie zewnętrznym
- Rozpatrywać łącznie z rysunkami architektonicznymi
- Poziomy porównać/odczytać z proj. architektonicznego
- Rozpatrywać łącznie z rysunkiem wieńca stropu

ZAKRES OPRACOWANIA



autorska pracownia projektowania architektury "APPA-Jan Pudło"
41-605 Świętochłowice ul. Moniuszki 3/8 tel., fax: 0/32 245 39 61

inwestycja	Zespół budynków socjalnych Będzin ul. Wolska	branża	K	nr proj.	5/2
nazwa proj.	Projekt wykonawczy architektury i konstrukcji budynku noclegowni				
nazwa rys.	Stopy fundamentowe ze słupami żelbetowymi				
główny proj.	mgr inż. arch. Jan Pudło upr.proj. 482/85	data:	02.2006 r.		
proj.konstr.	mgr inż. Jacek Mikoś upr.bud. 418/87	edycja:			
opracował	mgr inż. Dariusz Zboński	skala:	1/50, 1/20		
sprawił	inż. Roman Gniado upr. bud. 11/77	nr rysunku:	1		